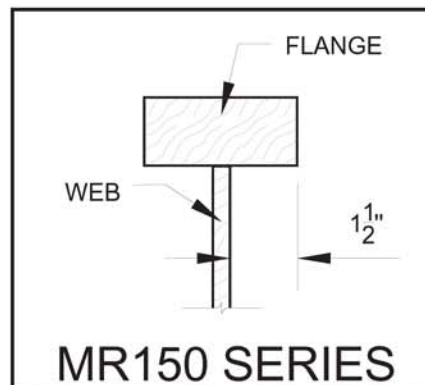
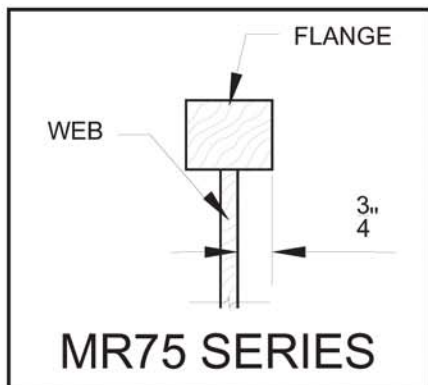
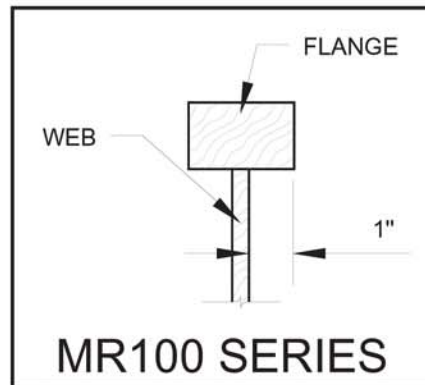
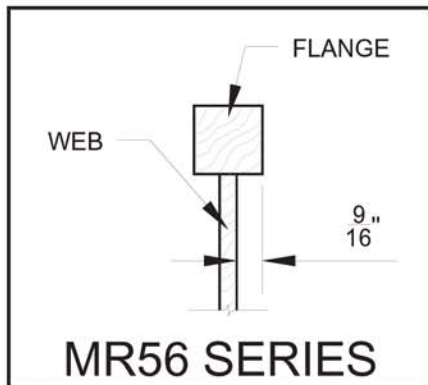


Installation Instructions




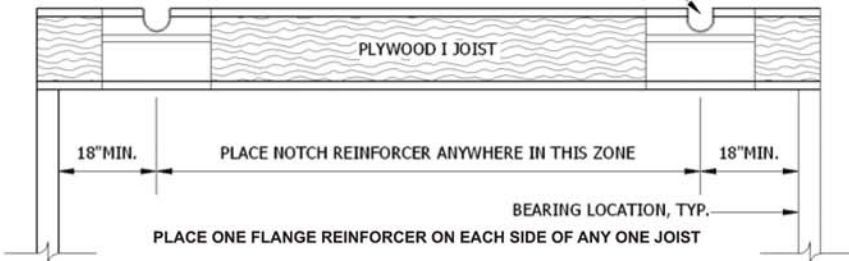
Metwood I-Joist Reinforcer

FLANGE REINFORCER NOTCH SIZE	
JOIST DEPTH	NOTCH SIZE
9 1/2"	3 1/4" H x 5" W
11 7/8"	4" H x 5" W
14"	4" H x 5" W
16"	4" H x 5" W



Installation Instructions

Metwood I-Joist Flange Reinforcer

ENGLISH		SPANISH
<p>Package Contents</p> <p>2) Joist Reinforcers Fasteners Drill Bit</p>		<p>Contenido Del Paquete</p> <p>2) Pedacito De Taladro De los Sujetadores De los Reforzadores De la Vigueta</p>
<p>Tools Required</p> <p>Drill / Screwgun Construction Adhesive Adhesive Application Tool 5/16" Nut-Setter C Clamps Recommended</p>		<p>Herramientas Requeridas</p> <p>Taladro/Screwgun Pegamento De la Construcción Herramienta Del Pegamento De la Construcción Tuerca-nut-Setter del 5/16" Abrazaderas De C Recomendadas</p>
<p>Metwood I-joist reinforcers may be placed anywhere within the span of an I-Joist except within 18" of either end or bearing point. See Diagram below;</p>		<p>Los reforzadores de la Yo-vigueta de Metwood se pueden poner dondequiera dentro del palmo de una Yo-Vigueta excepto dentro del 18" de extremo o de punto del cojinete. Vea Diagrama abajo;</p>
<div style="text-align: center;"> <p>NOTCH CUT COMPLETELY THROUGH JOIST TOP FLANGE</p>  </div>		
<p>The Metwood I-Joist Reinforcers are applied directly to the joist. The following steps demonstrate proper application of the joist reinforcers:</p>		<p>Los reforzadores de la Yo-Vigueta de Metwood se aplican directamente a la vigueta. Los pasos siguientes demuestran el uso apropiado de los reforzadores de la vigueta:</p>

1

1. Mark the area of the I-joist, which will be covered by the Reinforcer, centering the Reinforcer on the notch in the joist flange. (Please note that the size of the notch in the I-joist must be less than or equal to the size of the opening in the Reinforcer.)



1. Marque el área de la Yo-vigueta, que será cubierta por el reforzador, centrando el reforzador en la muesca en el reborde de la vigueta. (observe por favor que el tamaño de la muesca en la Yo-vigueta debe ser menos que o igual al tamaño de la abertura en el reforzador.)

2

2. Thoroughly apply construction adhesive to the joist surfaces which will be covered by the Reinforcers on each side of the joist. Place one Reinforcer on each side of the joist, tapping them against joist surfaces. Make sure that the Reinforcers on each side of the joist are properly aligned by matching the flange returns along the bottom flange of the I-joist.



2. Aplique a fondo el pegamento de la construcción a las superficies de la vigueta que serán cubiertas por los reforzadores y poner un reforzador en cada lado de la vigueta, golpeándolos ligeramente contra superficies de la vigueta. Cerciórese de que los reforzadores en cada lado de la vigueta sean alineados correctamente emparejando las vueltas del reborde a lo largo del reborde inferior de la Yo-vigueta.

3

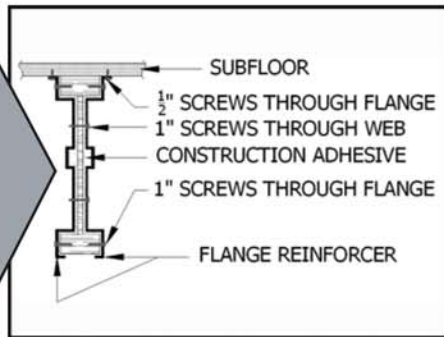
3. **Predrill 1/8" diameter holes in flanges using the holes in the Reinforcer as guides.** Predrilling is not required for web screws. Using the screws supplied with the Reinforcer, install a 1" screw in each flange hole in the Reinforcer only, making sure that the screws draw the Reinforcer tightly against the joist.



3. **Pretaladre los agujeros 1/8" del diámetro en rebordes usando los agujeros en el reforzador como guías.** El pretaladrar no se requiere para los tornillos de la tela. Con los tornillos provistos del reforzador, instale un tornillo del 1" en cada agujero del reborde en el reforzador solamente, cerciorándose de que los tornillos dibujan el reforzador firmemente contra la vigueta.

4

4. Repeat this process for the Reinforcer on the opposite side of the I-joist.



4. Repita este proceso para el reforzador en el lado opuesto de la Yo-vigueta.

5

5. Install a 1" screw through each guide hole in the part of the web that is flush with the I-joist. (The guide holes in the raised portion of the web are for custom applications.) If the guide holes are properly aligned the 1" screws will penetrate the web and extend through the guide holes on the opposite side of the I-joist. **(Due to different tolerances and slight manufacturing variances in the I-joists, guide holes may require predrilling. Use supplied drill bit if predrilling is necessary.)**



5. Instale un tornillo del 1" a través de cada agujero de la guía en la parte de la tela que es rasante con la Yo vigueta. (los agujeros de la guía en la porción levantada de la tela están para los usos de encargo.) Si los agujeros de la guía se alinean correctamente los tornillos del 1" penetrarán la tela y extenderán a través de los agujeros de la guía en el lado opuesto de la Yo-vigueta. **(debido a diversastolerancias y a las variaciones leves en las Yo-viguetas, los agujeros de la fabricación de la guía pueden equerir pretaladrar. Utilice e pedacito de taladro provisto si el pretaladrar es necesario.)**

6

6. Install the 1/2" screws into the subfloor on both sides of the I-joist using the holes along the top return as guides.



6. Instale tornillos del 1/2 los "en el subfloor en ambos lados de la Yo-vigueta usando los agujeros a lo largo de la vuelta de la tapa como guías.

7

7. The Reinforcer installation is complete.

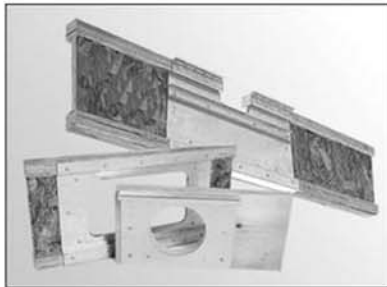


7. La instalación del reforzador es completa.

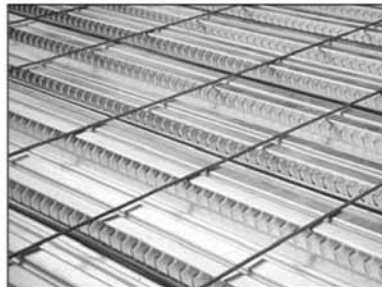


Metwood Incorporated
819 Naff Road
Boones Mill, VA 24065
Ph: 540-334-4294 Fx: 540-334-4293
Email: information@metwood.com

Other Metwood Products



Joist Reinforcers



Pourovers Systems



Trusses & Rafters



Headers & Girders



Metal Framing



Square Columns

visit our website at: www.metwood.com